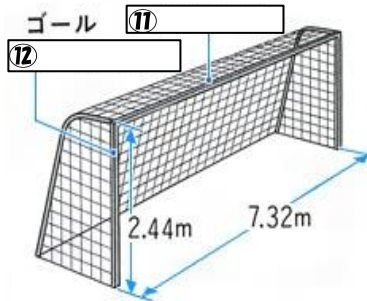
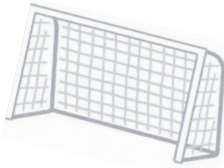
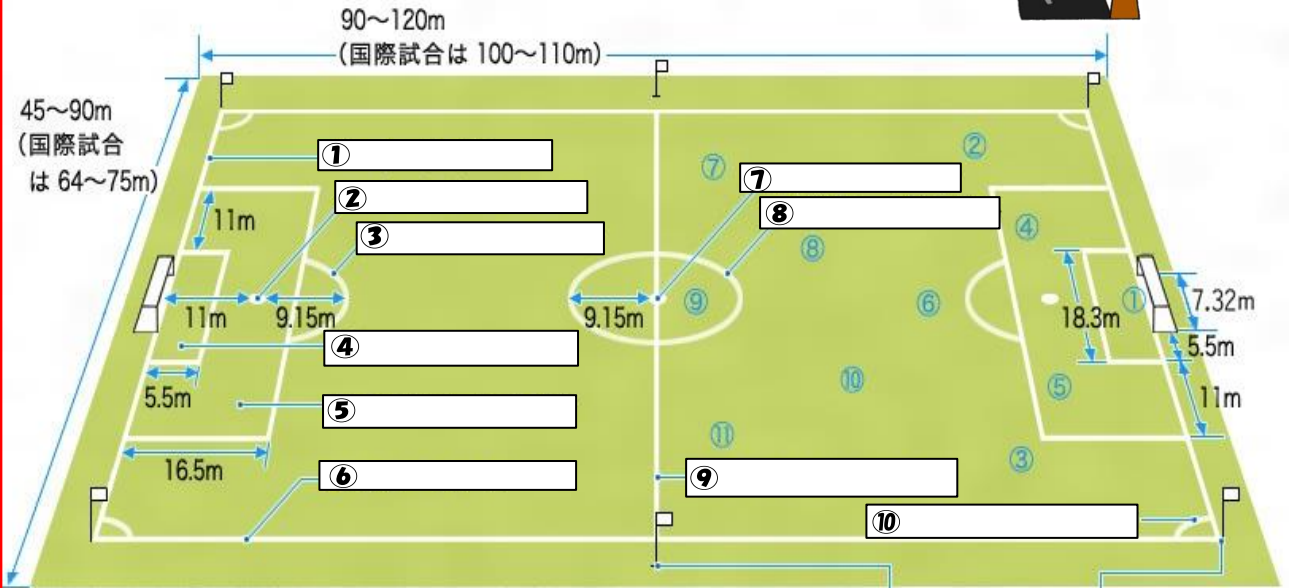


# トレーニング③ サッカーコート・ゴールをべんきょうしてみよう!

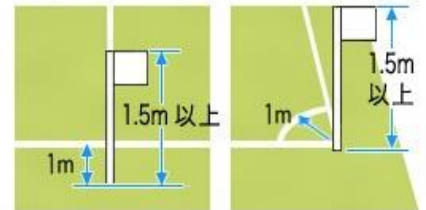


さいごは、サッカーのべんきょうだよ!  
 したのサッカーコートとサッカーゴールのぼしよのなまえをしてるかな?  
 わかったらしたのべんきょうシートに、ぼしよのなまえをかいてね!  
 さいごは、とってもむずかしいけど、がんばってチャレンジしてね!  
 レッツ!キックオフ!



ハーフウェイ・フラッグ(任意)

コーナー・フラッグ



(注)中学生以上のサッカーコート・ゴールの大きさです。

## べんきょうシート

なまえ

- ① \_\_\_\_\_
- ② \_\_\_\_\_
- ③ \_\_\_\_\_
- ④ \_\_\_\_\_
- ⑤ \_\_\_\_\_
- ⑥ \_\_\_\_\_

- ⑦ \_\_\_\_\_
- ⑧ \_\_\_\_\_
- ⑨ \_\_\_\_\_
- ⑩ \_\_\_\_\_
- ⑪ \_\_\_\_\_
- ⑫ \_\_\_\_\_

トレーニングにチャレンジしたら、  
おなじはんごうのチャレンジボールに、すきないろをぬってね！  
いっぱいチャレンジして、じぶんだけのサッカーボールをつくってみよう！  
できるおともだちは、なんかいいもチャレンジしてね！



# チャレンジボール

トレーニング①

トレーニング②

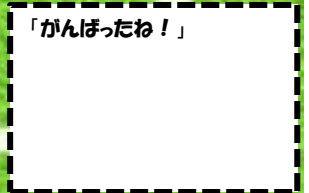
トレーニング③



ぜんぶの、サッカーボールにいろがめれたら  
おうちのひとに「がんばったね！」サインをもらってね！



「がんばったね！」



## ベンキョウシート(こたえ)

- |   |           |   |          |
|---|-----------|---|----------|
| ① | ゴールライン    | ⑦ | センターマーク  |
| ② | ペナルティーマーク | ⑧ | センターサークル |
| ③ | ペナルティーアーク | ⑨ | センターライン  |
| ④ | ゴールエリア    | ⑩ | コーナーアーク  |
| ⑤ | ペナルティーエリア | ⑪ | クロスバー    |
| ⑥ | タッチライン    | ⑫ | ゴールポスト   |

